

# *Návod na použitie a obsluhu*

## *Kĺbový teleskopický rebrík*



# Návod na použitie a obsluhu

## Kĺbový teleskopický rebrík

### Obsah

1.	Úvod	2
2.	Použitie na určený účel	2
3.	Technické informácie	3
4.	Rozsah dodávky	4
5.	Návod na montáž	4
6.	Pozícia / obsluha	5
7.	Bezpečnostné pokyny	8
8.	Ošetrovanie / údržba	12
9.	Preprava / skladovanie	14
10.	Balenie / likvidácia	14
11.	Trvanie používania	14
12.	Servis / náhradné diely	14

## 1. Úvod

Tento návod na používanie a obsluhu opisuje bezpečné používanie teleskopického rebríka.

Z bezpečnostných dôvodov si pred použitím dobre prečítajte tento návod a uschovajte ho pre budúce použitie.

Teleskopické rebríky spĺňajú požiadavky európskej normy DIN EN 131-1, 2, 3 a 6.

Pri odovzdávaní rebríka sa musí odovzdať aj návod na používanie a obsluhu.

Prečítajte si a dodržiavajte všetky ostatné alebo na rebríku umiestnené prevádzkové a bezpečnostné pokyny.

## 2. Použitie na určený účel

Tento rebrík je mobilné pracovné zariadenie, ktoré možno používať na rôznych miestach.

Tento rebrík sa môže používať na drobné práce vo výškach, pri ktorých je použitie iných pracovných prostriedkov neúmerne nákladné (pozri predpisy o bezpečnosti pracovných prostriedkov).

Tento rebrík sa môže používať len tak, ako je opísané v tomto návode na použitie a obsluhu. Akékoľvek iné použitie sa považuje za použitie v rozpore s jeho určeným účelom. Nenesieme žiadnu zodpovednosť za škody spôsobené používaním v rozpore s určeným účelom.

Zmeny na rebríku, ktoré neboli schválené výrobcom, budú mať za následok stratu záruky a záručného krytia.

Technické zmeny vyhradené.

### 3. Technické informácie

Hliníkový teleskopický rebrík je prenosný, výškovo nastaviteľný rebrík. Vďaka výsuvným priečkam ponúka rebrík variabilné nastavenie výšky. Na účely prepravy a skladovania ho možno zložiť do veľmi kompaktného tvaru.

Rôzne modely rebríkov sa líšia počtom priečok alebo prídavným stabilizátorom na zvýšenie stability.

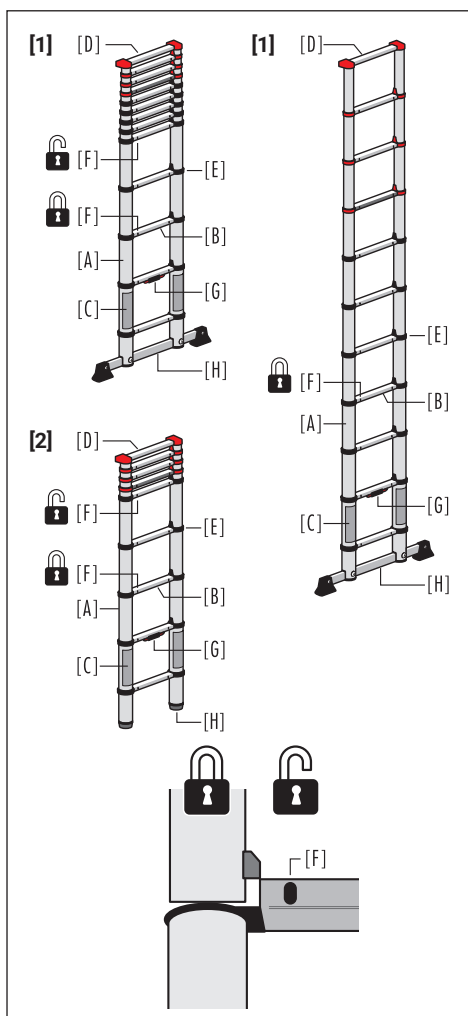
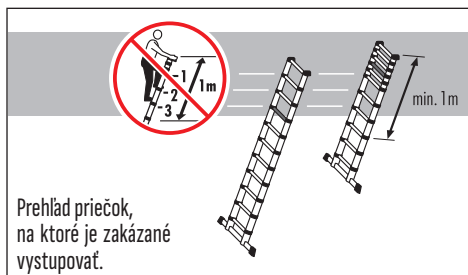
Technické informácie a údaje špecifické pre daný typ rebríka sú uvedené na štítku [C] umiestnenom priamo na rebríku a v informačnom letáku o výrobku.

#### [1] Hliníkový teleskopický rebrík

- [A] Teleskopická rúrka
- [B] Priečka
- [C] Označenie rebríka
- [D] Horná priečka
- [E] Fixačné krúžky
- [F] Istiace prvky
- [G] Madlo
- [H] Stabilizátor

#### [2] Hliníkový teleskopický rebrík (bez stabilizátora)

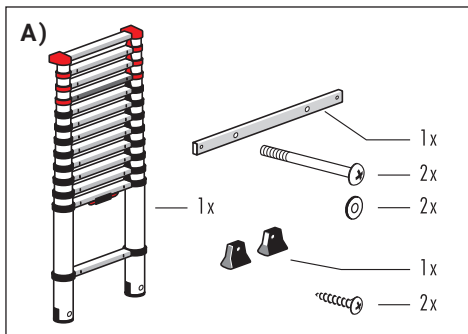
- [A] Teleskopická rúrka
- [B] Priečka
- [C] Označenie rebríka
- [D] Horná priečka
- [E] Fixačné krúžky
- [F] Istiace prvky
- [G] Madlo
- [H] Rebríková päta



## 4. Rozsah dodávky

### A) Hliníkový teleskopický rebrík so stabilizátorom\*

- 1 x Teleskopický rebrík
- 2 x Skrutka M8
- 2 x Podložka
- 1 x Stabilizátor a sada pätiiek
- 2 x Skrutka s krížovou drážkou



\*Pozn. Teleskopické rebríky s nižším počtom stupňov neobsahujú stabilizátor.

## 5. Návod na montáž

Niektoré teleskopické rebríky sú vybavené stabilizátorom, ktorý je nutné namontovať pred použitím rebríka. Na montáž je potrebné ručné náradie.

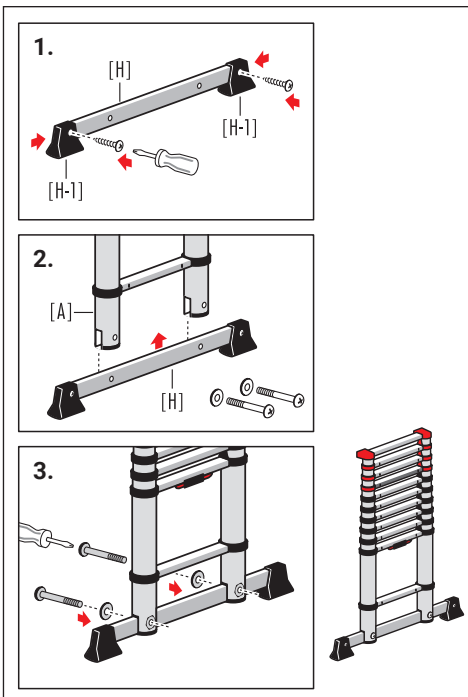
### Upevnenie pätiiek:

1. Pripevnite dve pätky [H-1] na priečnu pätku [H], ako je znázornené na obrázku.

### Montáž stabilizátora:

Pre správnu inštaláciu budete musieť vyrezať nity, ktoré sú v priehlbine na spodnej strane rebríka. Tieto nity slúžia ako ochrana, aby sa zabránilo poškodeniu priehlbiny počas prepravy.

2. Stabilizátor [H] vložte najskôr do otvoru teleskopických rúrok [A].
3. Následne stabilizátor pevne priskrutkujte k obom rúrkam.



Teleskopické rebríky sa môžu používať len s namontovaným stabilizátorom.

## 6. Pozícia / obsluha

### 6.1 Vysunutie a umiestnenie rebríka

#### 1. Predbežné upozornenie:

Teleskopický rebrík vysúvajte vždy postupne smerom nahor od najnižšej výsuvnej priečky; nevysúvajte teleskopický rebrík od strednej alebo najvyššej priečky.

2. Zložený rebrík umiestnite zvisle na pevný a rovný podklad a jednou nohou stúpnite v strede na 1. nadzemnú priečku, čím rebrík zaistíte.

Oboma rukami uchopíte teleskopické rúrky pod plastovými fixačnými krúžkami 3. priečky (priečky najspodnejšej výsuvacej časti rebríka) a opatrne vyťahujte, kým sa nevysunie celá časť a priečka nezaklapne.

Tento pracovný krok zopakujte (ďalšie predĺženie je 4. priečka zdola).

3. Aby ste sa mohli na priečku postaviť, musia byť istiace prvky zaistené (pri vysúvaní je počť cvaknutie istiaceho prvku).

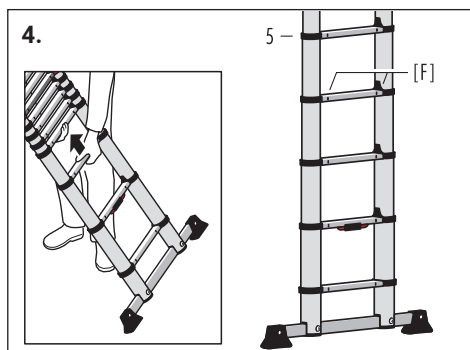
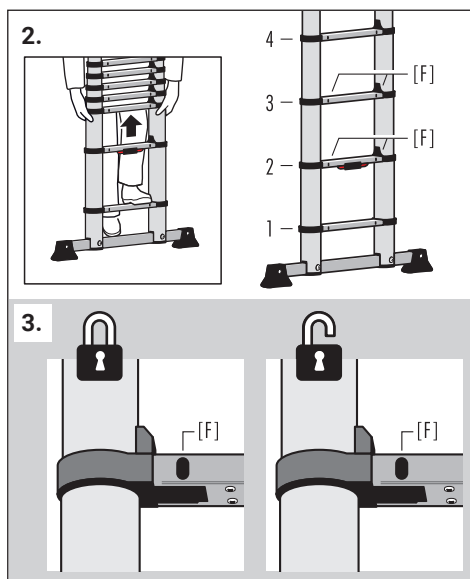
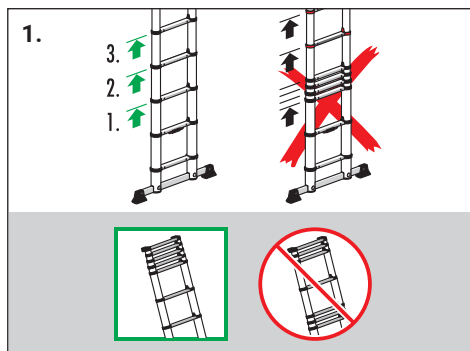
4. Ak chcete teleskopický rebrík predĺžiť, opakujte vyššie popísaný postup.

Následne vysuňte každú ďalšiu časť rebríka (vždy len jednu) až do požadovanej výšky rebríka.

Tvorba bloku (skupiny nevysunutých priečok rebríka) je povolená iba v najvyššej časti rebríka.

Pre vysunutie vyšších častí rebríka by mal byť predĺžený rebrík umiestnený do vodorovnej polohy.

Všetky istiace prvky [F] musia byť zaistené (pri vysúvaní je počť cvaknutie istiaceho prvku).



## 5. Pripevnenie teleskopického rebríka.

Dbajte na šikmú hranu pätky rebríka [H] a polohu hornej podpery [D]. Potom vysunutý rebrík nastavte do uhla sklonu 75°.

Ak je to možné, dodatočne zaistite/pripevnite horný koniec výsuvného rebríka.

Teraz môžete vyliezť po teleskopickom rebríku.



## 6.2 Používanie kĺbového mechanizmu

Teleskopický kĺbový rebrík je vybavený zaistovacími kĺbmi, ktoré umožňujú jeho použitie v rôznych konfiguráciách. Na správne a bezpečné používanie je potrebné dodržiavať nasledujúci postup:

### 1. Uzamknutie kĺbov:

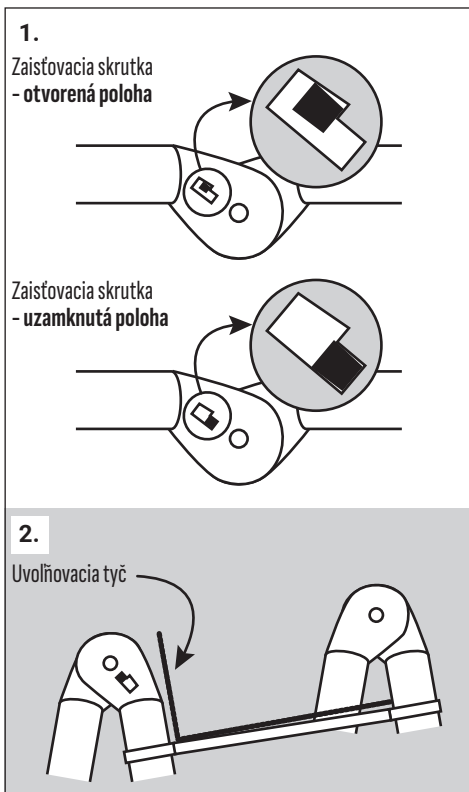
Nastavte rebrík do požadovanej polohy a uistite sa, že zaistovacie skrutky na kĺboch správne zapadli do zaistovacej polohy.

V prípade potreby rebrík mierne posuňte, aby došlo k jeho úplnému uzamknutiu.

### 2. Odomknutie kĺbov:

Ak chcete odomknúť kĺb, zatiahnite za uvoľňovaciu tyč umiestnenú v strede kĺbu a potom ju uvoľnite.

Na ovládanie mechanizmu kĺbu nikdy nepoužívajte iné nástroje ako ruky.



### 6.3 Zasunutie a uloženie rebríka

1. Vysunutý rebrík opríte zvisle o stenu a zatlačte na oba istiace prvky druhej priečky. Tým odistíte najspodnejšiu vysunutú časť rebríka.

**Pozor:** Pri manipulácii s rebríkom hrozí nebezpečenstvo poranenia v miestach stlačenia a strihu.

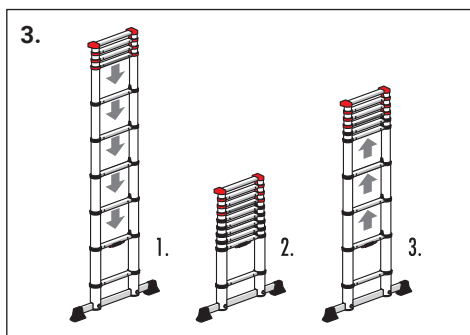
Preto pri zasúvaní rebríka dbajte na polohu a postavenie rúk!

2. Týmto spôsobom postupne po jednotlivých dieloch skladajte celý rebrík (postupujte od najnižšej priečky po najvyššiu).

**Upozornenie:** Najskôr zložte najspodnejšiu vysunutú časť rebríka, čím automaticky uvoľníte ďalšiu časť rebríka.

3. Aj keď chcete rebrík skrátiť len čiastočne, vždy je potrebné rebrík úplne zložiť a až potom ho vysunúť do požadovanej výšky.

Ak chcete rebrík uskladniť, musíte ho vždy úplne zložiť.



## 7. Bezpečnostné pokyny

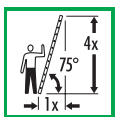
### 7.1 7.1 Piktogramy na rebríkoch



Úplne si prečítajte pokyny.  
Ďalšie informácie o rebríku nájdete na internete.



Maximálne zaťaženie: 150 kg



Nezabudnite na správny uhol sklonu.



Umiestnite rebrík na rovný povrch.



Zabráňte bočnému nakláňaniu.



Podlaha nesmie byť znečistená.



Umiestnite rebrík na rovný povrch.



Nezliezajte zo strany rebríka.

### 7.2 Všeobecné bezpečnostné pokyny



Pri používaní rebríka si vždy musíte byť vedomí možných rizík.

Existuje riziko pádu z rebríka alebo prevrátenia rebríka, čo môže spôsobiť zranenie osôb a poškodenie predmetov.

Pri manipulácii s rebríkom hrozí nebezpečenstvo poranenia v miestach stlačenia a strihu.

Všetky práce s rebríkmi a na rebríkoch sa preto musia vykonávať tak, aby sa tieto riziká znížili na minimum.

Rebrík by sa mal používať len na ľahké krátkodobé práce. Nepracujte na rebríku príliš dlho bez pravidelných prestávok (únava ohrozuje bezpečné používanie).

Rebrík musí byť vhodný na dané použitie a môže sa používať len v predpísanej polohe. Používajte len určené nášlappné plochy.

Na rebríku alebo jeho častiach sa nesmú vykonávať žiadne zmeny.

Dbajte na bezpečnú pracovnú polohu pri výstupe aj zostupe. Nepohybujte rebríkom počas jeho používania.

Musíte bezpodmienečne dodržiavať platné vnútroštátne predpisy, najmä pri profesionálnom používaní.

S rebríkom manipulujte vždy opatrne. Rebrík vysúvajte a skladajte opatrne a s rozvahou. Ak je bočná lišta ohnutá alebo poškodená, rebrík sa môže ťažko vysúvať alebo skladáť, ak vôbec.



### 7.3 Pred použitím rebríka

1)



Je váš zdravotný stav v poriadku, aby ste mohli používať rebrík? Určité zdravotné skutočnosti, užívanie liekov, alkoholu alebo drog môžu viesť k ohrozeniu bezpečnosti používateľov rebríka.

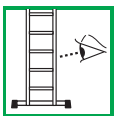
2)

Aby sa zabránilo poškodeniu pri preprave rebríkov na strešných nosičoch alebo nákladnom vozidle treba zabezpečiť, aby boli primerane pripevnené alebo umiestnené.

3)

Po dodaní a pred prvým použitím rebrík skontrolujte, jeho stav a funkčnosť všetkých častí.

4)



Pred začiatkom každého pracovného dňa sa musí pre bezpečné používania rebríka vykonať vizuálna kontrola prípadných poškodení.

5)

Pri používaní na obchodné účely je nutná pravidelná kontrola kompetentnou osobou (nariadenie o BOZP).

6)

Uistite sa, že rebrík je vhodný na prislušné použitie.

7)



Nepoužívajte poškodené rebríky!

8)



Odstráňte z rebríka všetky znečistenie, napr. mokré farby, nečistoty, olej alebo sneh.

9)

Pred použitím rebríka pri práci je potrebné vykonať posúdenie rizika podľa nariadenia o BOZP.

10)



Skontrolujte päty rebríka a plochu, na ktorú rebrík postavíte.

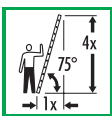
11)



Teleskopický rebrík: Rebrík sa môže používať len s namontovaným stabilizátorom (ak je súčasťou dodaného balenia).

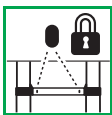
### 7.4 Pristavenie rebríka

1)



Rebrík musí byť umiestnený v správnej polohe, napr. správny uhol sklonu pre výsuvné rebríky (uhol sklonu 75°).

2)



Pred použitím rebríka musia byť zaistené istiace prvky.

3)



Rebrík musí stáť na rovnom, vodorovnom a nepohyblivom povrchu.

4)



Rebrík sa môže používať len v uvedenej polohe.

5)



Rebríky pred použitím oprite o rovné, pevné plochy a zaistite ich, napr. priviazať ich alebo použiť vhodné zariadenie na zaistenie bezpečnej stability rebríka.


6)

Nikdy nepremiestňujte rebrík z hornej strany!


7)


Pri stávaní rebríka dávajte pozor na kolízie, napr. s chodcami, vozidlami alebo dverami. Ak je to možné, uzamknite alebo zablokujte dvere (ale nie núdzové východy) a okná v pracovnom priestore rebríka.


## 7.5 Používanie rebríka

- 8)  Je nutné zabezpečiť, aby všetky riziká v pracovnom prostredí spôsobené elektrickými prevádzkovými prostriedkami, napr. voľné VN vedenia alebo iné voľné elektrické servisné prostriedky.

- 9) Rebrík musí stáť bezpečne na všetkých päťach, nie na priečkach rebríka.

- 10)  Rebrík sa nesmie stavať na klzkom povrchu, napr. na ľade, hladkom povrchu alebo na zjavne znečistenom pevnom povrchu, pokiaľ dodatočné opatrenia nezabránia pošmyknutiu rebríka alebo dostatočnému vyčisteniu znečistených plôch.

- 11)  V prípade uvoľneného podkladu použite bezpečnostné otočné body.

- 12)  Rebrík VŽDY pristavujte cez horný nosič, v žiadnom prípade pomocou bočných kolajničiek alebo priečok, ktoré by sa mohli poškodiť.

- 13) Pred upevnením rebríka VŽDY dbajte na to, aby boli zaistené istiace prvky (aby správne zapadli).

- 14) VŽDY sa postavte pred rebrík a vysuňte ho dopredu. NIKDY nevstupujte na rebrík zozadu.


- 15)  Pred použitím rebríka musia všetky západky správne zapadnúť.

- 1)  1) Neprekračujte maximálne užitočné zaťaženie: 150 kg

- 2) Užívateľia by sa nemali príliš vykláňať; trup by mali držať medzi bočnými stĺpkami rebríka a obe nohy musia stáť na rovnakej priečke alebo stupni.

- 3) Nespúšťajte sa z rebríka vo väčších výškach bez dodatočného zabezpečenia, napr. bez upevnenia alebo pomocou vhodných prostriedkov na zabezpečenie stability rebríka.


- 4)  Nepoužívajte rebrík na výstup do inej roviny.


- 5)  Nelezte na priečky vo vzdialenosti menšej ako 1 m od hornej časti rebríka. NIKDY nelezte na tri najvyššie priečky rebríčka. UPOZORNENIE: V prípade neúplne vysunutého rebríka možno skupinu nevysunutých horných priečok považovať za jednu priečku.


- 6) Rebríky by sa mali používať len na ľahké práce krátkeho trvania.

- 7) Nepoužívajte rebríky, ak nevyhnutne pracujete pod napätím alebo v blízkosti voľných elektrických vedení, ktoré vedú prúd (napr. hliník).


- 7) Rebrík NIKDY neprenášajte, nenastavujte ani nepoužívajte v blízkosti elektrických spotrebičov. Rebrík môže viesť elektrický prúd.

- 8)  Nepoužívajte rebrík vonku, ak su zlé poveternostné podmienky (napr. silný vietor, ľad, klzký sneh).


- 9)  Zabezpečte rebríky, aby sa na ich nemohli hrať deti.


- 10)  Ak je to možné, zamknite alebo zablokujte dvere (nie však núdzové východy) a okná v pracovnom priestore.

- 11)  Na rebrík vystupujte a zostupujte vždy čelom k rebríku.


- 12)  Pri výstupe alebo zostupe z rebríka sa bezpečne držte.

- 13)  Nepoužívajte rebrík ako mostík.


- 14)  Pri výstupe na rebrík používať vhodnú obuv.

- 15)  Zabráňte nadmernému bočnému zaťaženiu, napr. pri vŕtaní do stien a betónu.

- 16) Nezostávajú na rebríku príliš dlho bez pravidelných prestávok (únava je nebezpečná).

- 17)  Predmety, ktoré sa majú prepravovať pri výstupe, nesmú byť ťažké a musí sa s nimi ľahko manipulovať.


- 18) Pri práci na rebríku sa pevne držte jednou rukou, alebo, ak to nie je možné, zabezpečte ďalšie bezpečnostné opatrenia.

- 19)  Na rebríku alebo na jednom ramene rebríka môže byť prítomná len jedna osoba.

- 20) Rebrík NIKDY nepoužívajte v špinavom/prašnom prostredí. Vniknutie "cudzích telies" môže sťažiť vysúvanie a skladanie.

- 21) Rebrík NIKDY neponárajte úplne alebo čiastočne pod vodu, pretože sa tým poškodí a sťaží sa jeho vysúvanie a skladanie.


- 22) Pri používaní rebríka sa NIKDY nedotýkajte blokovacieho mechanizmu ani s ním nemanipulujte.

- 23)  NIKDY nepoužívajte výsuvný rebrík, pokiaľ si nie ste absolútne istí, že blokovacie kolíky všetkých vysunutých priečok správne zapadli.

- 24) Rebrík NIKDY neskladajte/rozkladajte len čiastočne. Pred opätovným vysunutím rebríka na požadovanú kratšiu dĺžku VŽDY zasúňte všetky priečky a rebrík úplne zložte.

- 25) Neotvárajte/nevysúvajte rebrík zo strednej alebo hornej priečky. Bezpečnostné kolíky priečok nemusia úplne zapadnúť a mohli by spôsobiť zranenie.

- 26) Nepohybujte rebríkom, keď na ňom stojíte.

- 27)  Pri zasúvaní teleskopického rebríka venujte pozornosť polohe a umiestneniu rúk.

## 8. Ošetrovanie / údržba

Starostlivosť o rebrík a jeho údržba by mali zabezpečiť jeho funkčnosť. Rebrík sa musí pravidelne kontrolovať, či nie je poškodený. Musí byť zaručená funkčnosť pohyblivých častí.

Rebrík udržiavajte VŽDY čistý. Občas utrite zábradlia čistou, suchou handričkou. Farba alebo iné "cudzíe látky" môžu sťažovať vysúvanie a skladanie a mali by sa okamžite odstrániť.

Opravy rebríka musí vykonávať kvalifikovaná osoba v súlade s pokynmi výrobcu.

Čistenie rebríka, najmä všetkých pohyblivých častí, by sa malo vykonať ihneď po použití, ak sú viditeľne znečistené.

Používajte len bežné, vo vode rozpustné čistiace prostriedky. Nepoužívajte agresívne prostriedky, spôsobujúce odieranie.



V prípade používania rebríkov na podnikanie sa vyžaduje pravidelná vizuálna a funkčná kontrola oprávnenou osobou.

Na tento účel je potrebné určiť druh, rozsah a časový harmonogram potrebných kontrol.

Intervaly kontrol sa riadia prevádzkovými podmienkami, najmä frekvenciou používania, namáhaním pri používaní a frekvenciou a závažnosťou chýb zistených pri predchádzajúcich kontrolách.

Prevádzkovateľ musí tiež zabezpečiť, aby sa poškodené rebríky vyradili z používania a uskladnili tak, aby sa až do odbornej opravy alebo likvidácie nemohli znovu používať.

### Diel/vlastnosť rebríka:

### Kontrolné body:

- |   |  |
|---|--|
| 1. Teleskopický rebrík (všeobecné kontrolné body)                           | Vizuálna kontrola teleskopického rebríka. Žiadna časť rebríka nesmie chýbať. Sú na ňom viditeľné poškodenia? Nachádzajú sa na rebríku nejaké nečistoty (napr. špina, kal, lak, olej alebo masť)?   |
| 2. Stabilizátor, Rebríkové priečky / horný nosič, Fixačné krúžky            | Nie sú napríklad bočné steny rebríka ohnuté, pokrútené, vypuklé, zlomené alebo skorodované? Rebríku nesmú chýbať žiadne priečky. Nie sú priečky rebríka opotrebované, uvoľnené, skorodované alebo poškodené?   |
| 3. Stabilizátor, päťka rebríku / koncové krytky stabilizačnej priečnej päty | Skontrolujte stabilitu stabilizátora, pätiiek rebríka a koncoviek stabilizátora a tiež skontrolujte, či nie sú poškodené a či nie sú napadnuté koróziou. Rebríku nesmie chýbať nožička/koncový uzáver. / Nie sú pätky rebríka uvoľnené, opotrebované alebo skorodované?  |
| 4. Funkčnosť teleskopického rebríku   | Skontrolujte funkčnosť teleskopického rebríka (vysúvanie a zasúvanie priečok rebríka). Všetky istiace prvky musia pri predlžovaní rebríka bez problémov zaklapnúť. Pri všetkých priečkach rebríka musí byť možné bezproblémové opätovné zloženie. Sú všetky istiace prvky zafixované? Je možné istiace prvky následne uvoľniť? |
| 5. Označenie rebríku  | Sú všetky označenia dostupné a ľahko čitateľné?  |

### VÝSLEDOK

Rebrík je v dobrom stave a môže sa naďalej používať.  
Rebrík sa môže používať až po jeho oprave.  
Rebrík je poškodený a musí sa zlikvidovať.

## Revízny plán (Teleskopický rebrík)

Pri pravidelnej kontrole rebríka sa musia dodržiavať kontrolné body 1 až 5:

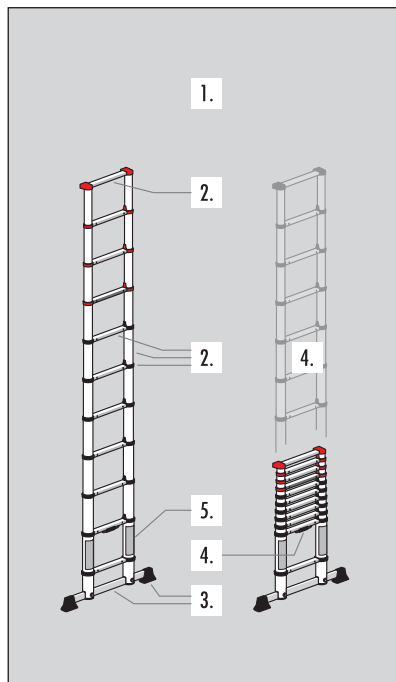
Rebrík sa môže používať len vtedy, ak boli skontrolované všetky body a neboli zistené žiadne závady.

Zaškrtnite príslušné / Potvrdiť kontrolu s dátumom a podpisom

Rebrík je v poriadku

Rebrík nie je v poriadku

Podpísané a datované	Podpísané a datované	Podpísané a datované	Podpísané a datované	Podpísané a datované
<input type="checkbox"/> <input type="checkbox"/>	<input type="checkbox"/> <input type="checkbox"/>	<input type="checkbox"/> <input type="checkbox"/>	<input type="checkbox"/> <input type="checkbox"/>	<input type="checkbox"/> <input type="checkbox"/>
<input type="checkbox"/> <input type="checkbox"/>	<input type="checkbox"/> <input type="checkbox"/>	<input type="checkbox"/> <input type="checkbox"/>	<input type="checkbox"/> <input type="checkbox"/>	<input type="checkbox"/> <input type="checkbox"/>
<input type="checkbox"/> <input type="checkbox"/>	<input type="checkbox"/> <input type="checkbox"/>	<input type="checkbox"/> <input type="checkbox"/>	<input type="checkbox"/> <input type="checkbox"/>	<input type="checkbox"/> <input type="checkbox"/>
<input type="checkbox"/> <input type="checkbox"/>	<input type="checkbox"/> <input type="checkbox"/>	<input type="checkbox"/> <input type="checkbox"/>	<input type="checkbox"/> <input type="checkbox"/>	<input type="checkbox"/> <input type="checkbox"/>
<input type="checkbox"/> <input type="checkbox"/>	<input type="checkbox"/> <input type="checkbox"/>	<input type="checkbox"/> <input type="checkbox"/>	<input type="checkbox"/> <input type="checkbox"/>	<input type="checkbox"/> <input type="checkbox"/>
<input type="checkbox"/> <input type="checkbox"/>	<input type="checkbox"/> <input type="checkbox"/>	<input type="checkbox"/> <input type="checkbox"/>	<input type="checkbox"/> <input type="checkbox"/>	<input type="checkbox"/> <input type="checkbox"/>
<input type="checkbox"/> <input type="checkbox"/>	<input type="checkbox"/> <input type="checkbox"/>	<input type="checkbox"/> <input type="checkbox"/>	<input type="checkbox"/> <input type="checkbox"/>	<input type="checkbox"/> <input type="checkbox"/>
<input type="checkbox"/> <input type="checkbox"/>	<input type="checkbox"/> <input type="checkbox"/>	<input type="checkbox"/> <input type="checkbox"/>	<input type="checkbox"/> <input type="checkbox"/>	<input type="checkbox"/> <input type="checkbox"/>



## 9. Preprava / skladovanie

Teleskopický rebrík pred a po použití, ako aj počas skladovania a prepravy úplne zložte.

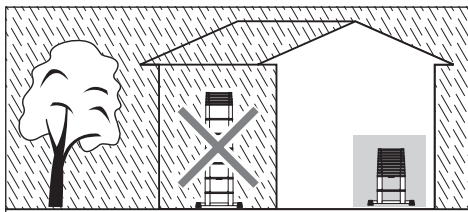
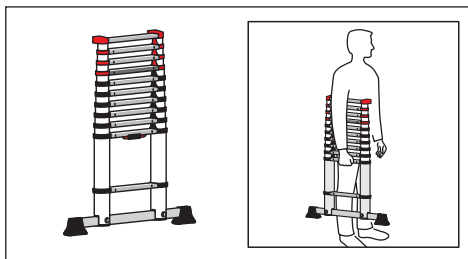
Teleskopický rebrík prenášajte rukou za spodnú časť 2. priečky.

Aby sa zabránilo poškodeniu, rebrík musí byť počas prepravy bezpečne upevnený (napr. na strešných nosičoch alebo v aute).

Rebrík VŽDY skladujte úplne zložený v suchej miestnosti. Vlhké prostredie môže nepriaznivo ovplyvniť stav a používanie rebríka.

Je potrebné zabrániť akémukolvek poškodeniu a chrániť všetky časti pred poveternosnými vplyvmi.

Rebrík uložte tak, aby bol chránený pred hrajúcimi sa deťmi a neohrozoval osoby (napr. nebezpečenstvo zakopnutia).



## 10. Balenie / likvidácia

Obaly sa musia zlikvidovať v súlade s platnými ustanoveniami a zákonmi.

Keď už rebrík nie je vhodný na použitie, musí sa zlikvidovať v súlade s platnými predpismi.

Hliník je kvalitný materiál a mal by sa recyklovať. Podrobnosti vám poskytne obecný úrad.



## 11. Doba používania

Pri používaní na určený účel a pravidelnej údržbe je rebrík dlhodobým pracovným nástrojom.

## 12. Servis / náhradné diely

Ďalšie informácie o výkone servisu a náhradných dieloch získate priamo od výrobcu.

**FISTAR s.r.o.**  
Václavská 132/100, 619 00 Brno  
Česká republika